

doppio – pratico – versatile – salvaspazio

# TOI® Container WC Doppelstar

TOI® Container WC Doppelstar vi offre il comfort di 2 WC autonomi su uno spazio ridotto al minimo. Ideale per ambienti in fase di ristrutturazione quando si rende necessaria una soluzione che metta a disposizione una struttura sanitaria mobile.

## DATI TECNICI:

- Dimensioni: 2.40 x 1.40 x 2.50m
- Peso: 580 kg
- Allacciamento acqua: ¾" GEKA
- Allacciamento scarico: Tubo HT NW 110
- Allacciamento elettrico: 400 V/32 A
- Consumo di elettricità: 5 kW - luce  
9 kW - luce/boiler/  
riscaldamento
- Boiler: 2 x 5 litri

## DOTAZIONE:

- 2 wc
- 2 specchio
- 2 lavandini
- Riscaldamento
- Salviette di carta

Le dotazioni possono variare, secondo l'anno di costruzione

## OPZIONI:

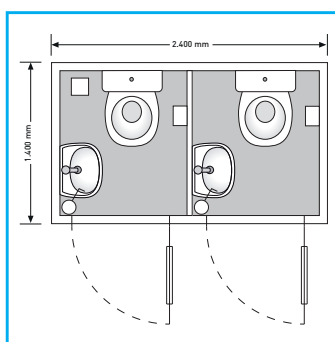
- TOI® Serbatoio di scarico
- TOI® Pompa di scarico

## SERVIZI:

- Montaggio e smontaggio
- Regolari controlli di qualità interni
- Servizio di emergenza 24 ore su 24

## OPZIONI:

- Servizio di pulizia
- Materiale di raccordo
- Operazioni di allacciamento
- Pulizia finale



TOI TOI AG  
Tel.: 0800 864 000 (gratis)  
Fax: 0800 864 001 (gratis)  
info@toitoy.ch  
www.toitoy.ch