

spacieux - mobile - pratique - confortable

TOI[®] Badmobil L

Le Badmobil avec l'équipement intérieur généreux et confortable. Grâce aux 2 salles de bains entièrement équipées et munies d'une banquette, l'utilisateur se sent comme à la maison.

CARACTÉRISTIQUES TECHNIQUES:

- Dimensions: 4,21 x 2,37 x 3,05m
- Longueur du timon: 1,70 m
- Poids: 1300 kg
- Connexion eau propre: Raccord GEKA ¾"
- Connexion eaux usées: Nito couplage 1"
- Connexion électrique: 400 V/16 A
- Consommation d'électricité: 11 kW - lumière/chaudière/chauffage
- Chaudière d'eaux chaude: 2 x 30 lt.

ÉQUIPEMENT:

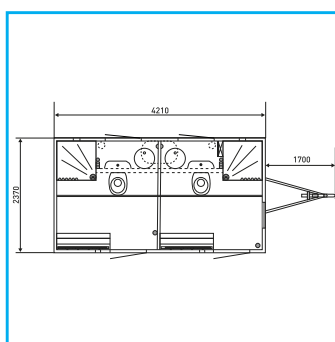
- 2 toilettes
- 2 douches
- 2 lavabos
- 2 chauffages
- 2 chaudières d'eaux chaude
- 2 pompes déchiqueteuses
- 2 vestiaire
- 6 porte manteaux

SERVICE:

- Livraison et enlèvement
- Montage et démontage
- Contrôles de qualité internes réguliers
- Service d'urgence 24 h

OPTIONS:

- Service de nettoyage
- Matériel de raccordement
- Travaux de raccordement
- Nettoyage final



TOI TOI AG
Tél.: 0800 864 000 (gratuit)
Fax: 0800 864 001 (gratuit)
info@toitoy.ch
www.toitoy.ch