

simple - mobile - pratique - confortable

TOI[®] Badmobil S

Il vous faut une salle de bains de remplacement? La salle de bains mobile entièrement équipée comprend un WC, une douche, un lavabo, le chauffage et la lumière.

CARACTÉRISTIQUES TECHNIQUES:

- Dimensions: 2,42 x 2,30 x 2,90m
- Longueur du timon: 1,20 m
- Poids: 750 kg
- Connexion eau propre: Raccord GEKA ¾"
- Connexion eaux usées: Nito couplage 1"
- Connexion électrique: 400 V/16 A
- Consommation d'électricité: 5 kW- lumière/ chaudière/ chauffage
- Chaudière d'eaux chaude: 30 lt.

ÉQUIPEMENT:

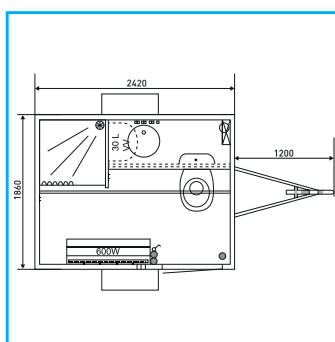
- 1 toilette
- 1 douche
- 1 lavabo
- 1 chauffage
- 1 chaudières d'eaux chaude
- 1 pompes déchiqueteuse
- 1 vestiaire
- 3 porte manteaux

SERVICE:

- Livraison et enlèvement
- Montage et démontage
- Contrôles de qualité internes réguliers
- Service d'urgence 24 h

OPTIONS:

- Service de nettoyage
- Matériel de raccordement
- Travaux de raccordement
- Nettoyage final



TOI TOI AG
Tél.: 0800 864 000 (gratuit)
Fax: 0800 864 001 (gratuit)
info@toitoy.ch
www.toitoy.ch